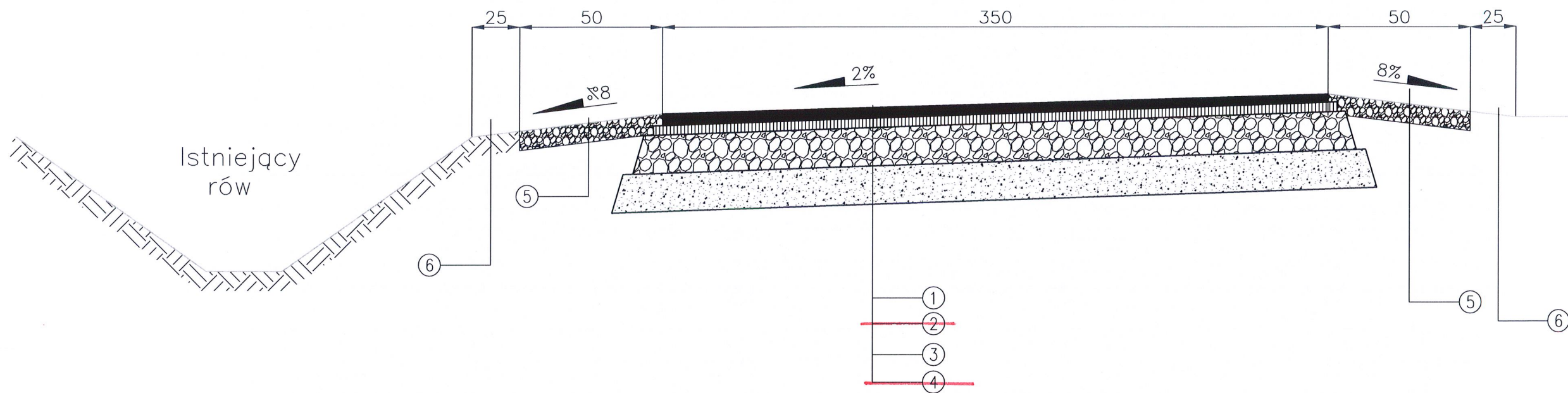
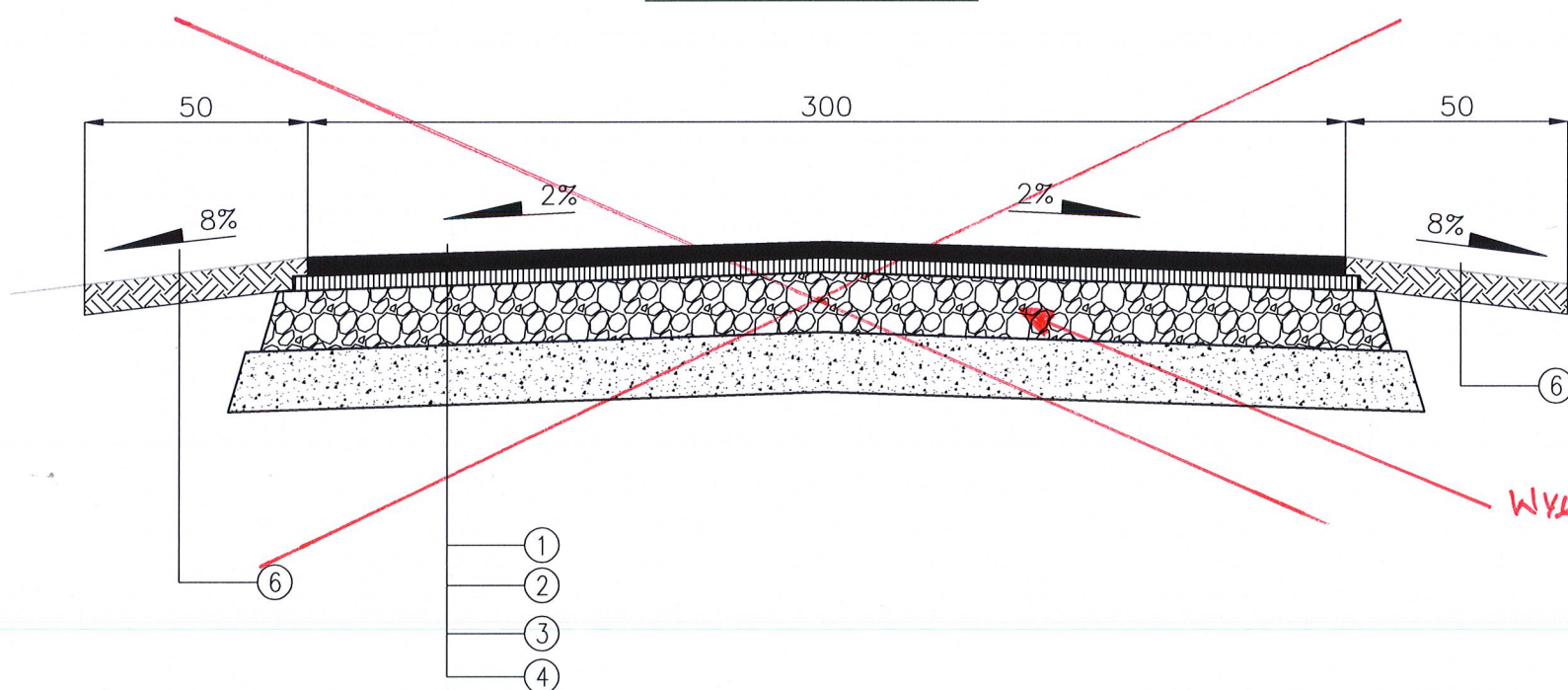


1 - 1



2 - 2



WYŁĄCZONE Z ZAKRESU REALIZACJI

- ① Warstwa ścieralna z betonu asfaltowego frakcji 0-11 mm o gr. ~~4 cm~~ **5 cm**
- ~~② Warstwa wiążąca z betonu asfaltowego frakcji 0-16 mm o gr. 4 cm~~
- ③ Podbudowa pomocnicza z mieszanki kamiennej 0/63 gr. 25 cm
- ~~④ Pospółka 4/32 mm gr. 20 cm~~
- ⑤ Mieszanka kamienna 0/31.5 granitowa gr 15 cm
- ⑥ Pobocze gruntowe

		BIURO PROJEKTOWO USŁUGOWE		AR-DOM BIURO PROJEKTOWO USŁUGOWE ARKADIUSZ ŻURAKOWSKI 48-200 PRUDNIK UL. MIĘROSŁAWSKIEGO 19 TEL/FAX 077 4369116	
STADIUM PROJEKTU: PROJEKT TECHNICZNY				NAZWA DOKUMENTACJI:	
INWESTOR: Gmina Korfantów ul. Rynek 4 48-317 Korfantów				Przebudowa drogi gminnej w Jegielnicy	
PROJEKTOWI: mgr inż. Arkadiusz Żurkowski	NR LEPANIMER: OPL/0248/ P000/06	SPECJALNOŚĆ: Drogi	DATA I PODPIS: grudzień 2016		
SPRACUJE: _____	NR LEPANIMER: _____	SPECJALNOŚĆ: _____	DATA I PODPIS: _____		
PROJEKTOWI: _____	NR LEPANIMER: _____	SPECJALNOŚĆ: _____	DATA I PODPIS: _____		
SPRACUJE: _____	NR LEPANIMER: _____	SPECJALNOŚĆ: _____	DATA I PODPIS: _____		
SKALA: 1:25				NR RYSUNKU: 3	NAZWA RYSUNKU: PRZEKROJE KONSTRUKCYJNE
				NR LINIOWY: _____	EGZ: _____
				BRANŻA: Drogi	EGZ: