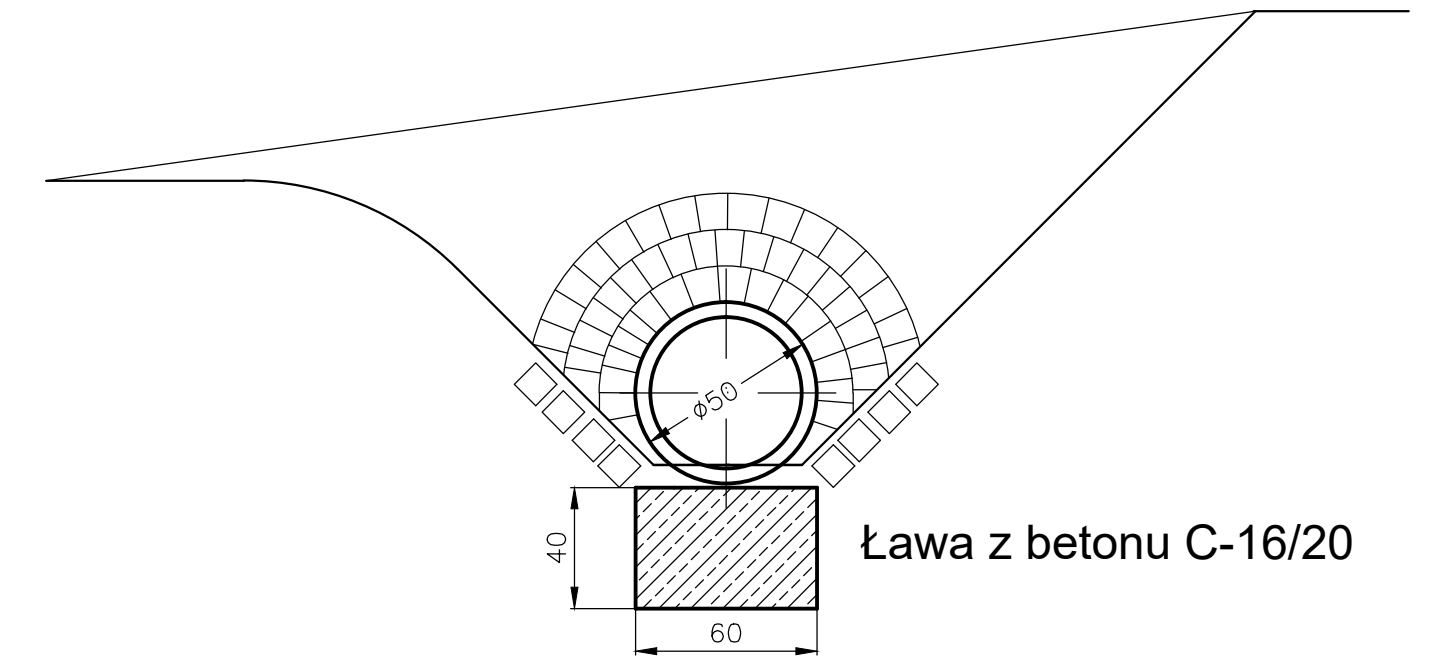
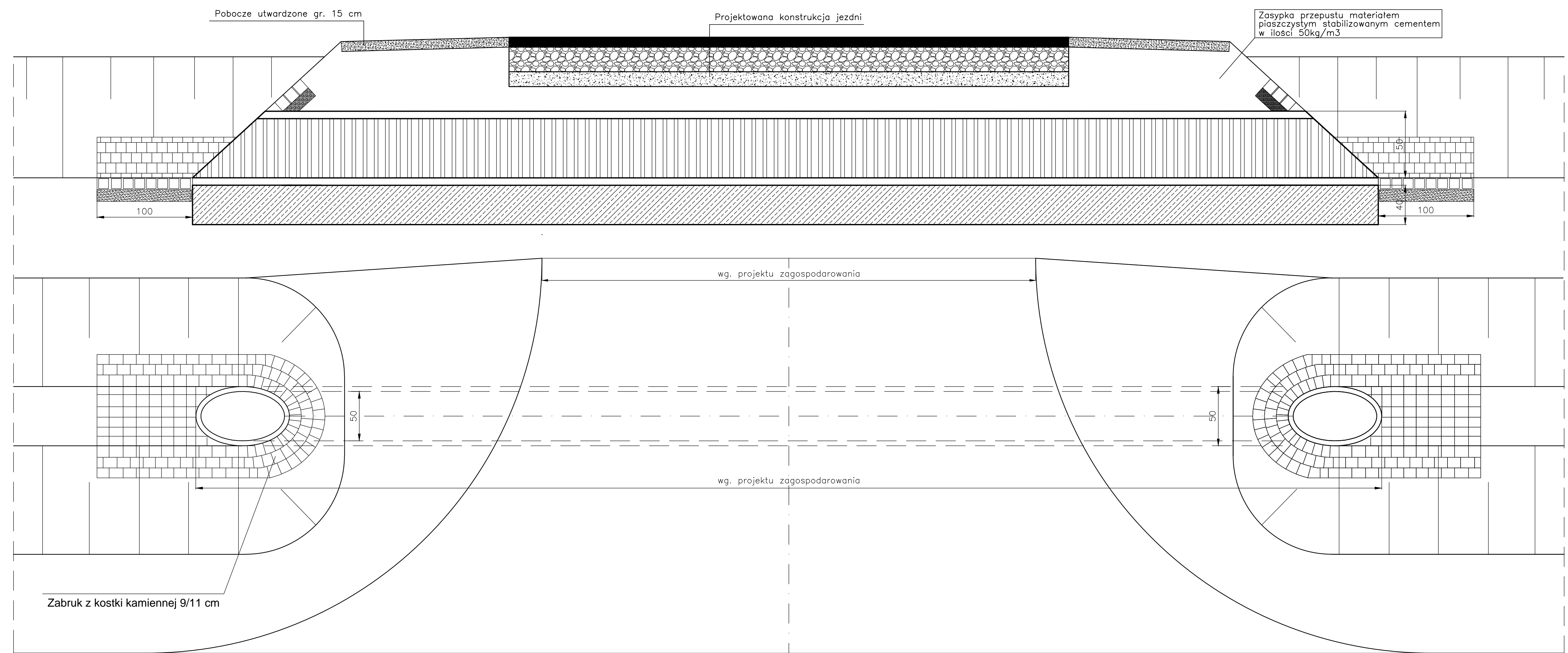


PRZEPUST NA ZJEŹDZIE

Rura karbowana polipropylenowa ścięta obustronnie i zabrukowana



AR-DOM		BIURO PROJEKTOWO USŁUGOWE		AR-DOM BIURO PROJEKTOWO USŁUGOWE 48-200 PUSZYŃ UL. MIEROSŁAWSKIEGO 19 TEL/FAX 077 430116	
PROJEKT TECHNICZNY					
MIASTO: Gmina Korfantów ul. Rynek 4 48-317 Korfantów			NAZWA OBIEKTU: Przebudowa drogi gminnej w Puszyń w Korfantowie		
PROJEKTOWAŁ: mgr inż. Arkadiusz Żurkowski	WYKONAŁ:	SPECJALNOŚĆ: Drogi	DATA: sierpień 2016	WSKAZANO:	
OPINIOWAŁ:	WYKONAŁ:	SPECJALNOŚĆ:	DATA:	WSKAZANO:	
PRZEGLĄDOWAŁ:			WSKAZANO:		
OPINIOWAŁ:			WSKAZANO:		
DATA: 1:25			WSKAZANO:		



Zabruk z kostki kamiennej 9/11 cm